



Hi-Lift 1L & 2L

КОНДЕНСАТНЫЙ НАСОС

Единственный в мире перистальтический наливной насос гарантирует непревзойденно высокую высоту подъема и не имеющую себе равных надежность работы.



Макс. производительность 11 л/ч



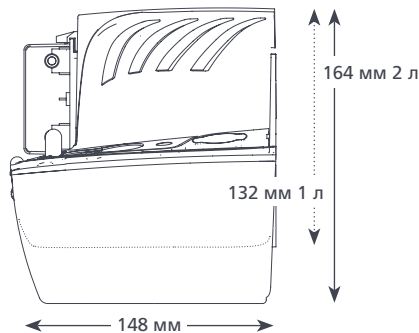
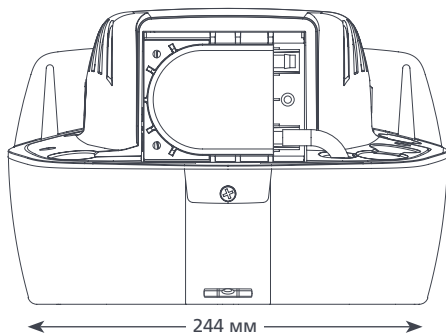
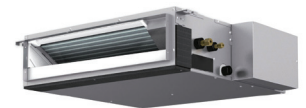
Макс. высота подъема 12 м (при расходе воды 11 л/ч)

ОСОБЕННОСТИ

- Значительная высота подъема
- Простота установки и техобслуживания
- Простота доступа к резервуару
- Встроенный спиртовой уровень

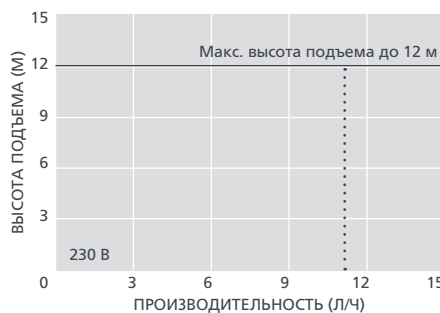
ПРИМЕНЕНИЕ

- До 14 кВт / 47000 БТЕ/ч
- Канальные и кассетные кондиционеры; напольные или устанавливаемые на шасси кондиционеры; холодильные шкафы и камеры.



ТЕХНИЧЕСКИЕ ХАРАКТЕРИСТИКИ HI-LIFT 1 Л И 2 Л

Макс. производительность	11 л/ч (при нулевой высоте подъема)
Макс. напор до	12 м
Емкость резервуара	1 л и 2 л
Уровень шума (на расстоянии 1 м)	51 дБ(А)
Электропитание	230 В перем.тока 50-60 Гц 0.4А*
Режим работы	Непрерывный
Класс изоляции	Устройство класса I
Мощность блока до	14 кВт / 47000 БТЕ/ч
Макс. температура воды	40°C / 104°F
Вход/выход	3 вх. отверстия диаметром 25 мм, 1 вых. отверстие диаметром 6 мм
Степень защиты IP	IPX0
Выключатель-предохранитель	на 3,0 А Н.З.
Тепловая защита	✓
Полная герметизация	-
Самовсасывание	-



ВАРИАНТЫ HI-LIFT 1 Л И 2 Л

Hi-lift 1 л	FP2099/2
Hi-lift 2 л	FP2071/2

* Возможны исполнения для другого напряжения

АКСЕССУАРЫ XTRA

Описание	Артикул
Переходник наливного насоса 16 мм-21 мм	FP2011
Переходник "трубка-канализационный стояк"	FP2038
Армированная трубка 1/4 дюйма (6 мм)	AX5110



Дополнительные аксессуары для монтажа указаны в нашем дополнительном каталоге Aspen Xtra

В КОМПЛЕКТЕ

- Насос Hi-lift 1 л или 2 л • Съемный кабель электропитания длиной 2 м
- Комплект аксессуаров для монтажа
- Инструкция по установке

Скачать инструкцию можно на сайте aspenspumps.com